

SKYFLOOR BL

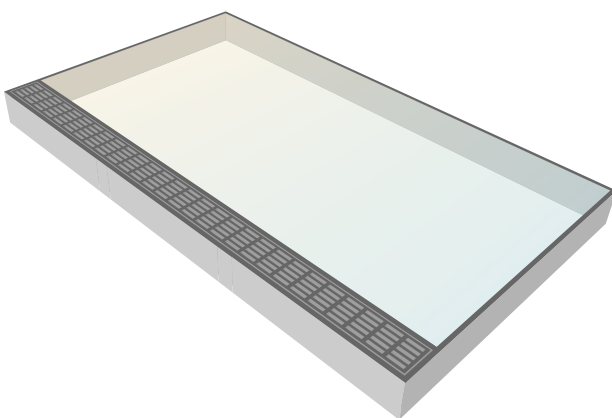
TECHNISCHE DATEN

DIE BEGEBBARE LICHTSCHACHTVERGLASUNG

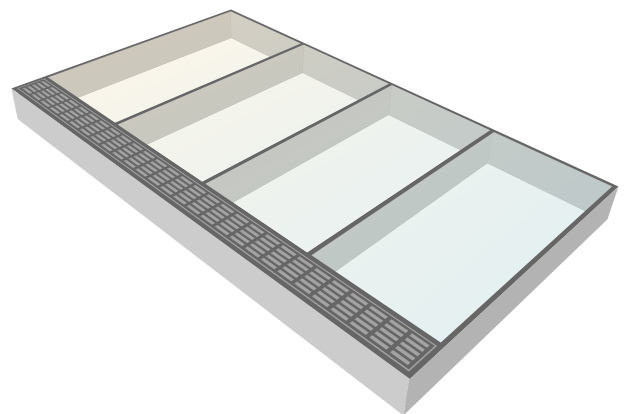
FORM

Wählen Sie die auf Ihre Bedürfnisse abgestimmte Form der Lichtschachtverglasung mit wandseitig-integrierter Lüftungsleiste. Im Standard gebaut, auf Maß gefertigt.

DER ECKIGE

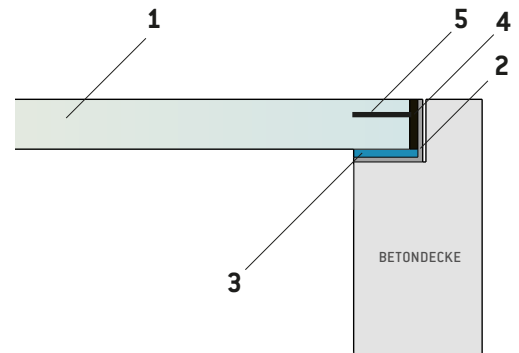


DER INDIVIDUELLE

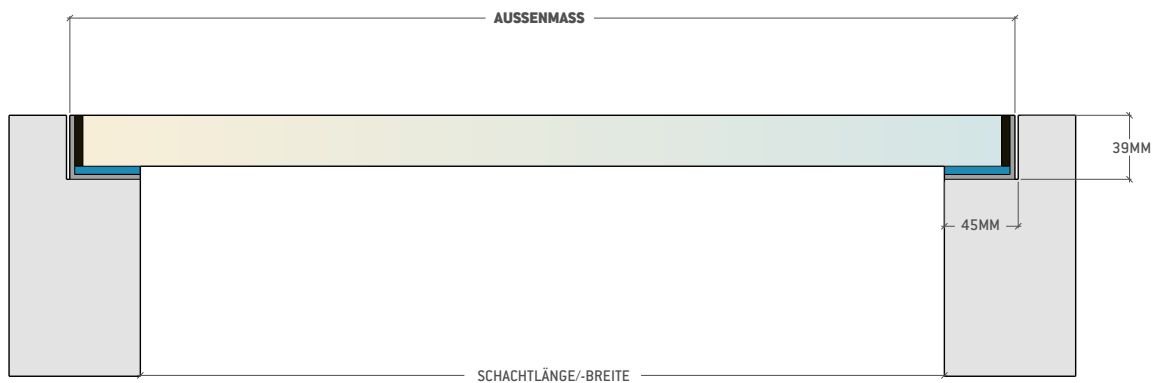


AUFBAU

- 1 Statisches VSG *
- 2 Edelstahlzarge gebürstet mit integriertem Lüftungsgitter
- 3 Stahlkern zur Glasauflage
- 4 Dichtungsfuge
- 5 Keramikstreifen (Optional)



MASSE



AUSSENMASSE ECKIG:



STANDARDGRÖSSEN
ZWISCHENGRÖSSEN
INDIVIDUELL

- bis 100 x 60cm
- bis 120 x 80cm
- bis 140 x 100cm
- bis 200 x 80cm
- bis 200 x 100cm
- bis 200 x 140cm

INDIVIDUELLE GRÖSSEN ZUM PREIS DER JEWEILS ANGEGEBENEN STANDARDGRÖSSEN.

ANSCHLÜSSE

Die Einlage der begehbaren Lichtschachtabdeckung Skyfloor BL kann nach vorheriger Entnahme des Gitterrostes eigenhändig oder durch einen Spezialisten vor Ort vorgenommen werden.

Im Aussenbereich empfehlen wir den Einbau mit 2% Gefälle, so kann der Ablauf von Regen- und Tauwasser sichergestellt werden.

GLAS

Wählen Sie die für Ihren Skyfloor BL optimale Verglasung.

	Unisoliert	
	betretbar	begehbare
Lichttransmissionsgrad tL (in%)	85	83
Tragfähigkeit (kN/m ²)	1,5	5

Der Skyfloor BL stellt in seinen Standardgrößen ein verbaufertiges Komplettsystem dar, welches einen belüfteten Rahmen mit integrierter Verglasung umfasst.

NORMEN

Der Aufbau des Skyfloor BL entspricht den jeweiligen Normen für begehbare Verglasungen in Deutschland, Österreich und der Schweiz.

