

SKYFLOOR BS

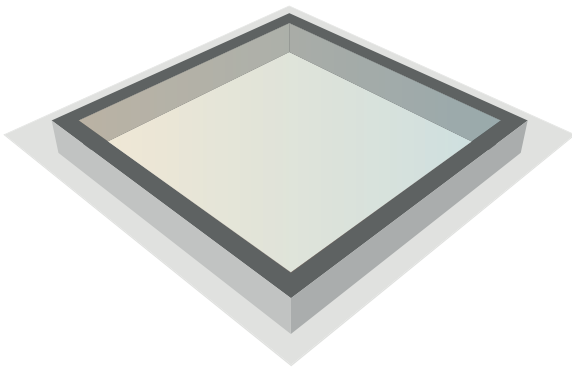
TECHNISCHE DATEN

DER BEGEHBARE GLASBODEN ALS
BRANDSCHUTZVERGLASUNG

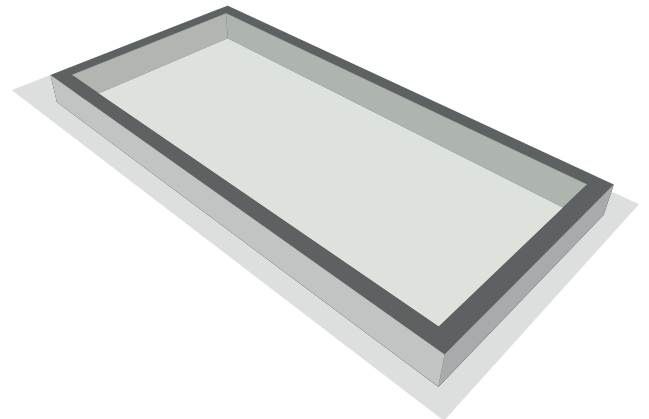
FORM

Wählen Sie die auf Ihre Bedürfnisse abgestimmte Form der Brandschutz-Bodenverglasung. Im Standard gebaut, auf Maß gefertigt. Verschiedenste Zusatzoptionen können individuell ergänzt werden.

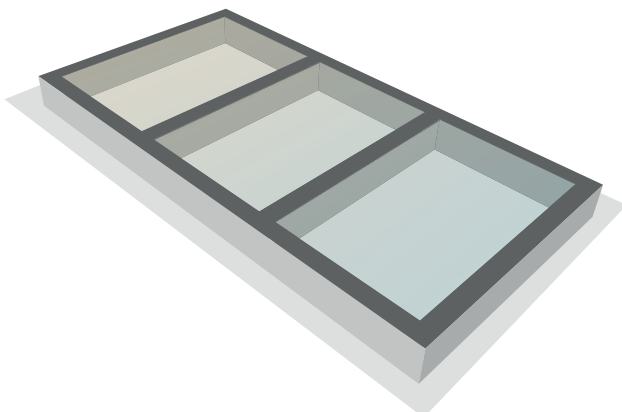
DER QUADRATISCHE



DER ECKIGE

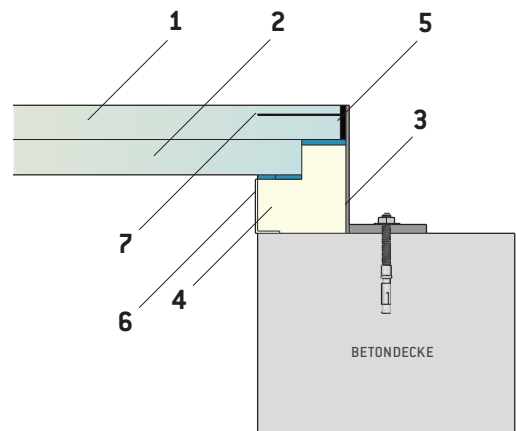


DER INDIVIDUELLE



AUFBAU

- 1 Statisches VSG *
- 2 Brandschutz VSG
- 3 Edelstahlzarge
- 4 Brandschutzprofil
- 5 Dichtungsfuge
- 6 Innenrahmen Stahl weiß beschichtet bzw. Edelstahl gebürstet
- 7 Keramikstreifen schwarz



* Verbundssicherheitsglas werkseitig in Zarge eingelast

MASSE



AUSSENMASSE QUADRATISCH:



STANDARDGRÖSSEN
ZWISCHENGRÖSSEN
INDIVIDUELL

- bis 80 x 80cm
- bis 100 x 100cm
- bis 120 x 120cm
- bis 150 x 150cm

AUSSENMASSE ECKIG:



STANDARDGRÖSSEN
ZWISCHENGRÖSSEN
INDIVIDUELL

- bis 100 x 60cm
- bis 120 x 80cm
- bis 140 x 100cm
- bis 200 x 100cm

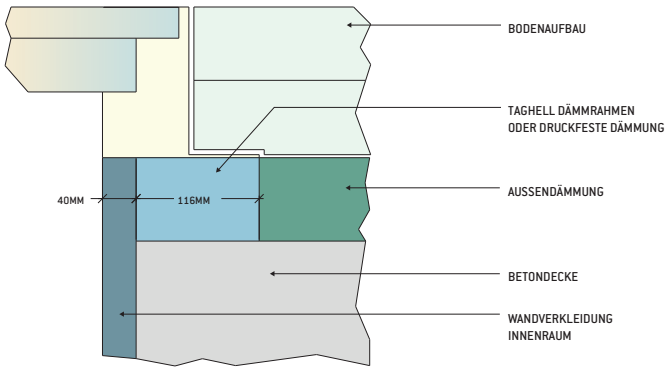
INDIVIDUELLE GRÖSSEN ZUM PREIS DER JEWEILS ANGEgebenEN STANDARDGRÖSSEN.

Fertiglichtmaß = Außenmaß - 17cm

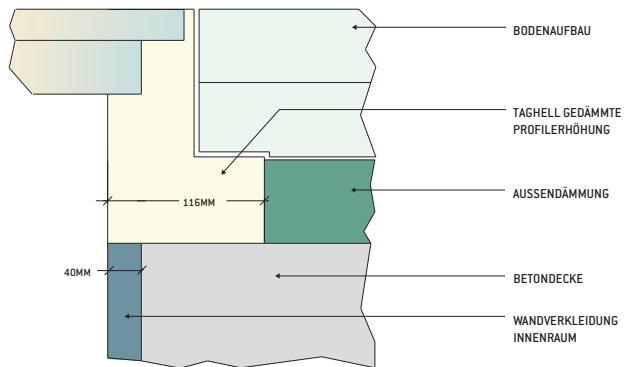
ANSCHLÜSSE

Der Einbau des Skyfloors BS kann wahlweise über einen Spezialisten oder durch Taghell erfolgen. Die folgend abgebildeten Anschlussmöglichkeiten orientieren sich am Bodenaufbau.

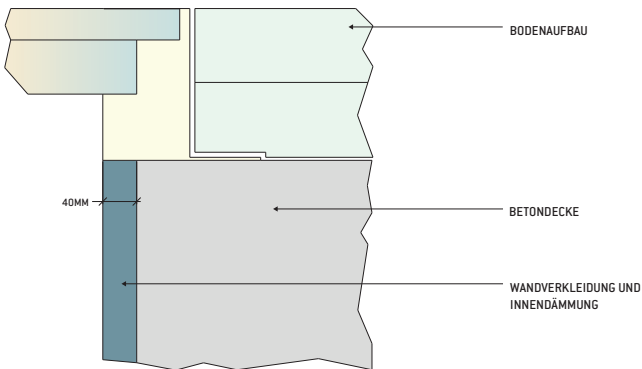
ANSCHLUSS AN WARMDACH



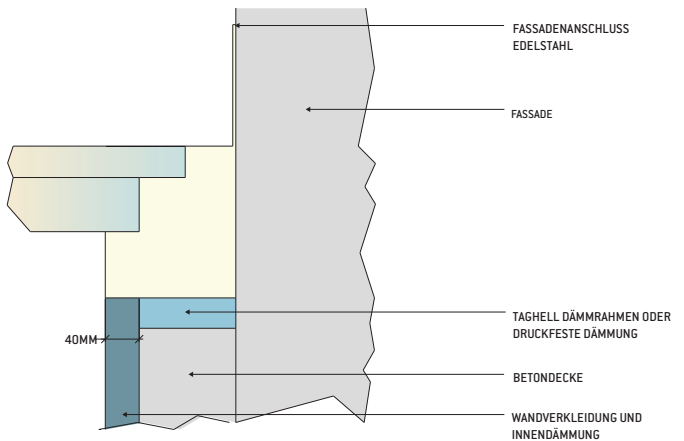
ANSCHLUSS AN UMKEHRDACH



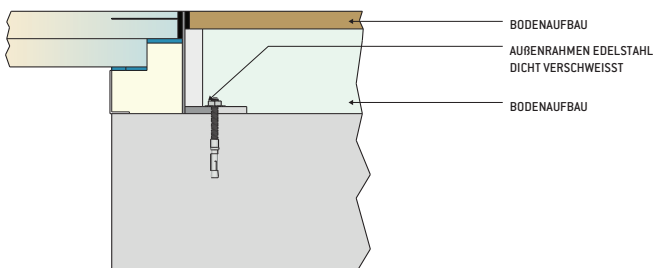
ANSCHLUSS AN KALTDACH



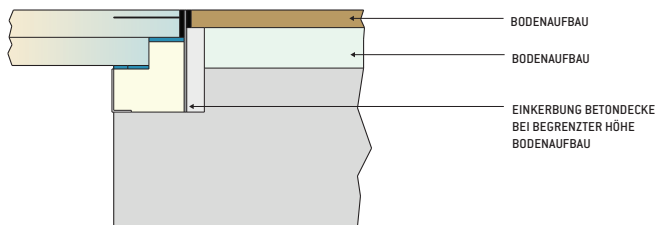
ANSCHLUSS AN FASSADE



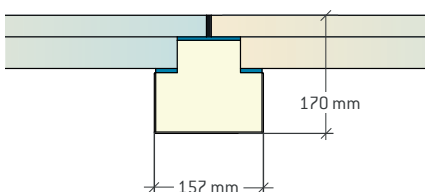
ANSCHLUSS AUF BODENPLATTE



ANSCHLUSS REDUZIRTER BODENAUFBAU



GLASTEILUNG



Der Skyfloor BS stellt in seinen Standardgrößen ein verbauertes Komplettssystem dar, welches einen Rahmen mit integrierter Verglasung umfasst.

ISOLIERT

ISOLIERT / UNISOLIERT

UNISOLIERT

GLAS

Wählen Sie die für Ihren Skyfloor BF optimale Verglasung.

Standard
Wärmeverglasung
(2-fach)

begehbar

Wärmedurchgangskoeffizient U_g
(vertikal in W/m^2K)

1,1

Gesamtenergiedurchlassgrad
g-Wert (in %)

47

Lichttransmissionsgrad t_L
(in %)

73

Schalldämmwert R_w
(in dB)

≥ 40

Tragfähigkeit (kN/m^2)

5

RAHMEN

Isolierter Kern thermisch getrennt von Edelstahlzarge und Innenrahmen zur 4-seitigen Lagerung des begehbaren Glases.

Wärmeleitfähigkeit ($W/m \cdot K$)

0,058

Druckfestigkeit (kPa)
gem. EN 13167

400

Der Skyfloor BF stellt in seinen Standardgrößen ein verbaufertiges Komplettsystem dar, welches einen Rahmen mit integrierter Verglasung umfasst.

DÄMM- RAHMEN

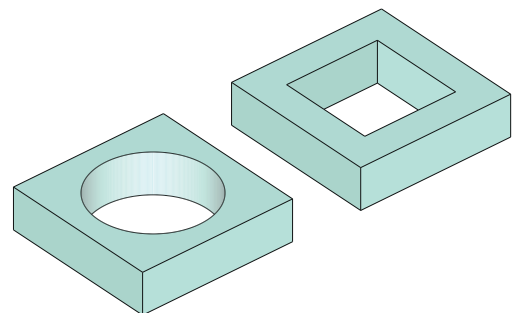
Druckfester und wärmedämmender Rahmen aus Hartschaum zum Ausgleich von Höhendifferenzen der Rohbetondecke und der umliegenden Isolation. Größe und Höhe sind variabel.

Wärmeleitfähigkeit ($W/m \cdot K$)

0,058

Druckfestigkeit (kPa)
gem. EN 13167

400



NORMEN

Begehbare Glas: Der Aufbau des Skyfloor BS entspricht den jeweiligen Normen für begehbare Verglasungen in Deutschland, Österreich und der Schweiz.

Brandschutzverglasung: Der Einbau einer begehbaren Brandschutzverglasung erfordert je nach Land eine Zustimmung im Einzelfall.

BRANDSCHUTZ

Hinsichtlich ihres Brandverhaltens werden Baustoffe in folgende Gruppen unterteilt: Baustoffe die selbst brennen, Baustoffe die Brandgase nicht durchlassen aber nicht verhindern, dass die Hitzestrahlung Gegenstände hinter ihnen entzündet sowie Baustoffe, die auch die Hitzestrahlung für eine bestimmte Dauer zurückhalten. Die Feuerwiderstandsdauer wird in Minuten angegeben (Schritte: 15, 30, 60, 120 bis 360 Minuten); der Baustoff dementsprechend in verschiedene Feuerwiderstandsklassen eingeteilt.

Raumabschließende und wärmedämmende Verglasungen besitzen die Eigenschaft, der Beanspruchung eines nur an einer Seite angreifenden Feuers so zu widerstehen, dass ein Feuer- und Rauchgasdurchtritt verhindert wird und das keine signifikante Übertragung der Wärme stattfindet. Hochwertige Brandschutzgläser, die sich auf der dem Feuer abgekehrten Seite im Mittel um nicht mehr als 140 K erwärmen, gehören gemäß DIN 4102 den Klassen F 30 – F 120 (DIN 13501: EI 30 – EI 120) an. Skyfloor in F30 und F90 möglich.

ZUSTIMMUNG IM EINZELFALL

Die Installation eines begehbaren Skyfloors setzt eine Zustimmung im Einzelfall voraus. Diese wird von der Obersten Bauaufsichtsbehörde des zuständigen Bundeslandes auf schriftlichen Antrag des Bauherrn oder dessen Vertreter erteilt und ist auf das jeweilige Bauvorhaben begrenzt. Zur ZiE liefern wir die gutachterliche Stellungnahme zur Einreichung bei der Obersten Baubehörde.

BRANDSCHUTZ EUROPÄISCHES AUSLAND

Kontaktieren Sie uns zu den jeweiligen Vorgaben des Brandschutzes, wir informieren Sie gerne.

